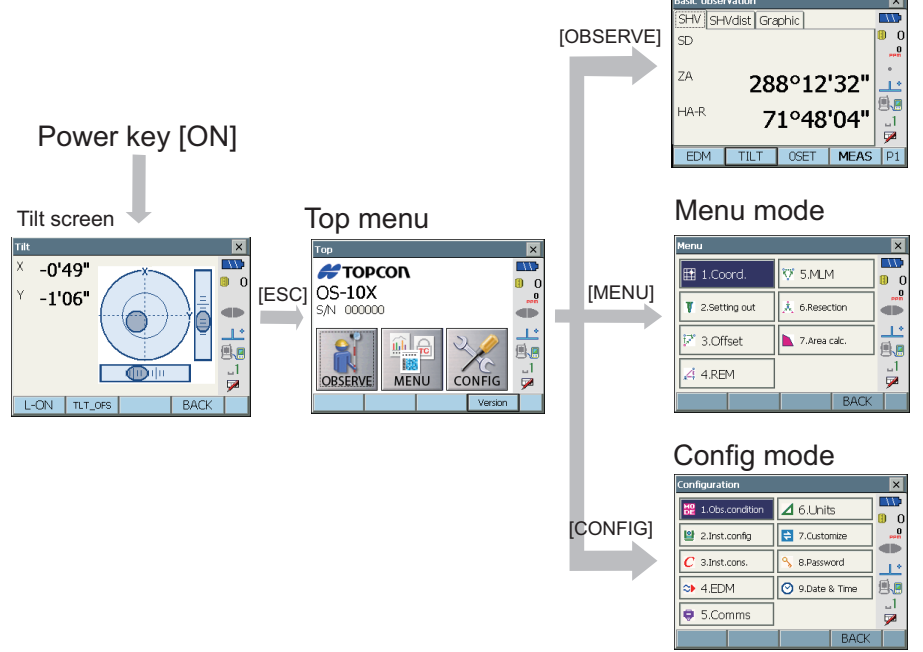
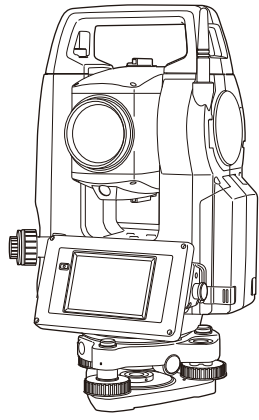
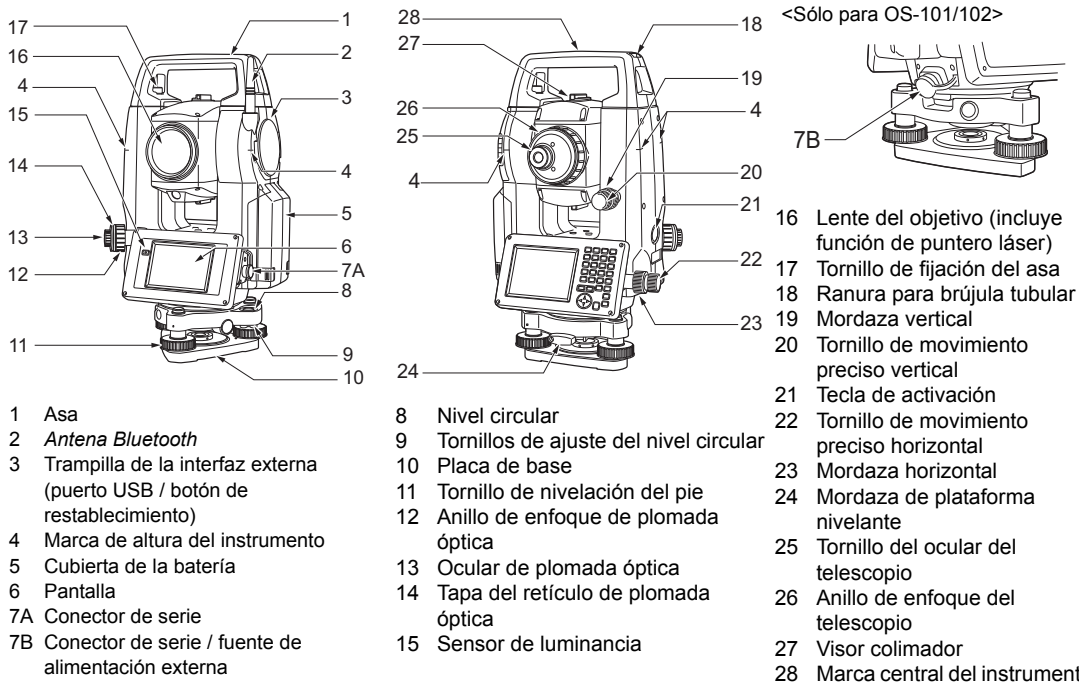


Guía rápida Serie OS

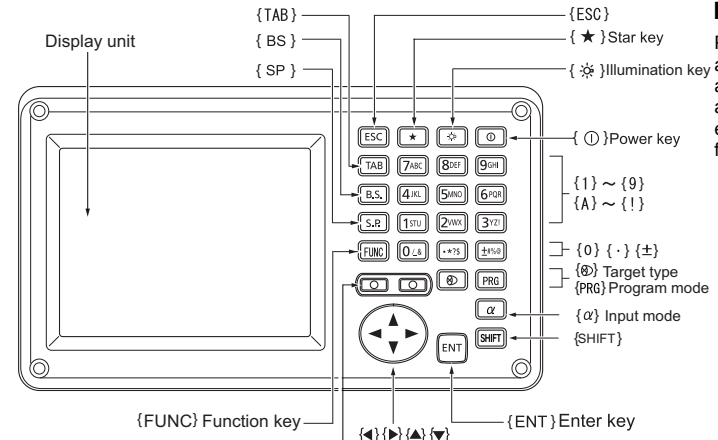
21406 99040



Nomenclatura

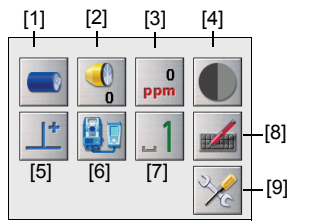


Panel de funcionamiento



Modo de tecla de asterisco

Pulse la tecla de asterisco [★], para acceder al modo de la tecla de asterisco. En el modo de la tecla de asterisco, es posible cambiar el elemento de ajuste que se utiliza frecuentemente durante la medición.



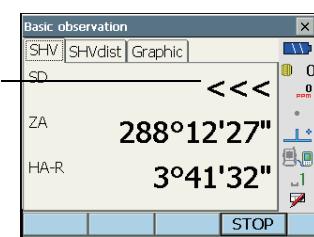
- [1] Carga restante de batería
- [2] Cambio de objetivo
- [3] Ajuste de PPM
- [4] Puntero láser/guía de luz
- [5] Compensación del ángulo de inclinación
- [6] Estado de comunicación con dispositivos externos
- [7] Modo de introducción
- [8] Panel de introducción
- [9] Modo de config.

Funciones de la pantalla

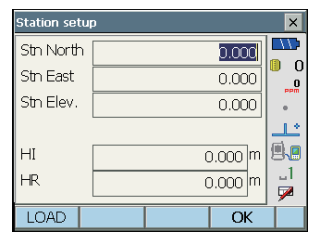
Pantalla del modo de observación

[1] Remaining battery power
 [2] Target display
 [3] PPM Setting
 [4] Laser-pointer/guide light
 [5] Tilt angle compensation
 [6] Communication status with external devices
 [7] Inputting mode
 [8] Input panel

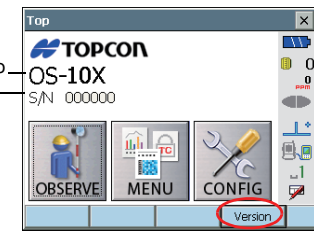
Pantalla de medición



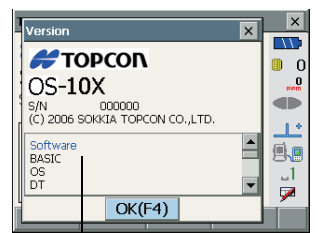
Pantalla de introducción



Menú superior



Información de versión



Funcionamiento de las teclas básicas

● Encender / Apagar

{⏻}	Encender
{⏻} (Pulsar y mantener: aproximadamente 1 segundo)	Apagar

● Iluminación del retículo/las teclas y selección del brillo de retroiluminación de pantalla

{☼}	Encender/apagar la luz de la pantalla/teclas Cambiar el brillo de la retroiluminación
-----	--

● Cambio a modo de programa

{PRG}	Cambiar a modo de programa
-------	----------------------------

● Cambio del tipo de objetivo

{⊕}	Cambiar entre tipos de objetivo Prism/Sheet/N-prism (sin prisma)
-----	--

Note

Los cambios también pueden realizarse tocando la pantalla con el lápiz óptico.

● Cambio de página

{FUNC}	Cambiar entre páginas de pantalla del modo de observación
--------	---

● Introducción de letras/cifras

Puede seleccionar el modo de introducción de caracteres pulsando {α} o "_1".

{0} a {9}	Introducir numerales o el símbolo impreso encima de la tecla (durante el modo de introducción numérica) Introducir caracteres alfabéticos en el orden en que se indican (modo de introducción alfabética)
{.}	Introducir un punto decimal (durante el modo de introducción numérica)
{±}	Introducir un signo más o menos (durante el modo de introducción numérica)
{ESC}	Cancelar los datos introducidos.
{TAB}	Cambiar al siguiente elemento
{B.S.}	Eliminar un carácter de la izquierda.
{S.P.}	Introducir un espacio en blanco (incremento de 1 al ajustar la fecha y la hora)
{<}/>}	Cursor derecha e izquierda/Seleccionar otra opción.
{▲}/<▼}	Cursor arriba y abajo
{ENT}	Seleccionar/aceptar la palabra/valor introducido.

● Selección de opciones

{▲}/<▼}	Mover el cursor/elemento de selección arriba/abajo
{<}/>}	Mover el cursor/elemento de selección a izquierda/derecha o seleccionar otra opción
{TAB}	Cambiar al siguiente elemento
{S.P.}	Mostrar otras opciones
{ENT}	Seleccionar/aceptar la opción

● Selección de pestañas

{▲}/<▼}	Mover la pestaña/el cursor en la pestaña arriba/abajo
{<}/>}	Mostrar la siguiente pestaña a izquierda/derecha

● Encendido/apagado del puntero láser/luz de guía

{☼} (Pulsar y mantener)	Para encender/apagar el puntero láser/luz de guía, mantenga la tecla pulsada hasta que escuche un pitido.
-------------------------	---

Note

Los cambios también pueden realizarse tocando la pantalla con el lápiz óptico.

● Otros

{ESC}	Regresar a la pantalla anterior
-------	---------------------------------

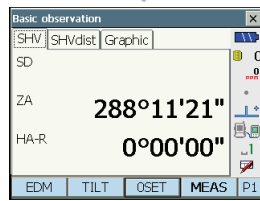
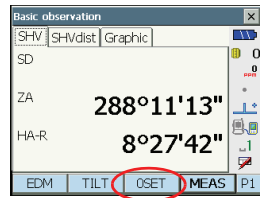
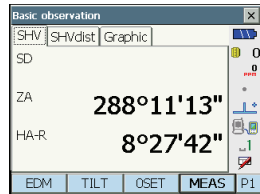
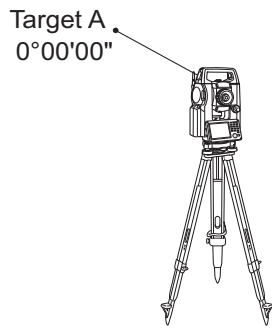
Medición angular

1. Colime el primer objetivo "A".

2. Defina el ángulo horizontal del objetivo "A" como 0°00'00".

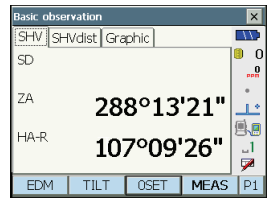
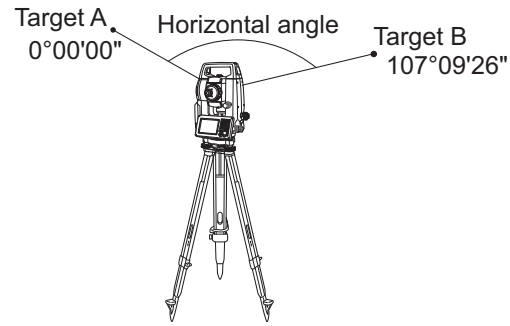
Pulse [0 SET], y parpadea.

Pulse [0 SET] de nuevo enseguida y el ángulo horizontal del objetivo "A" se define como 0°.



3. Colime el segundo objetivo "B".

Aparecen el ángulo horizontal y el ángulo vertical del objetivo "B", que desea conocer.



Medición de distancia

1. Colime el centro del objetivo.

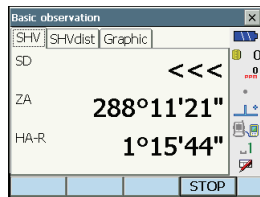
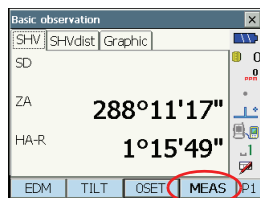
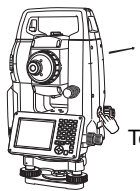
Asegúrese de que ese ajuste sea aplicable a las condiciones de medición.

2. Pulse [MEAS].

Comienza la medición de distancia.

Note

- Pulse la tecla de activación cuando [MEAS] y [STOP] aparezcan en la pantalla. Puede iniciar/detener la medición.



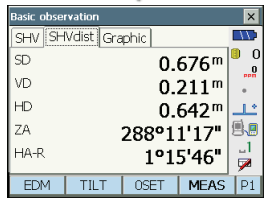
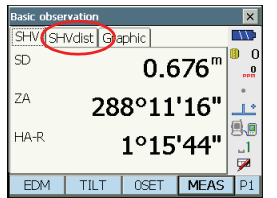
Los resultados de la medición se muestran en la pantalla.

Posteriormente, los resultados se actualizan cuando se realiza una medición.

Note

Pulse la pestaña "SHVdist" y el contenido mostrado cambia.

(Distancia de pendiente / Diferencia de altura / Distancia horizontal / Ángulo vertical / Ángulo horizontal)



Lista de mensajes

A continuación, se enumeran y explican los mensajes de error que aparecen en la pantalla del instrumento. Si aparece un mensaje de error varias veces, o si aparece algún mensaje diferente a los descritos a continuación, significa que el instrumento no funciona correctamente. Póngase en contacto con su distribuidor local.

Introduzca una dirección que conste de 12 caracteres hexadecimales (0 a 9, A a F)

La dirección *Bluetooth* no se ha introducido correctamente para la comunicación *Bluetooth*. Introduzca la dirección *Bluetooth* con 12 caracteres de 0 a 9 o A a F.

Out of range

Durante la presentación en % de gradiente, se ha superado el rango de presentación (menos de ±1000%).
El ángulo vertical ha superado los ±89° en horizontal o la distancia medida es mayor que 9999.999 m durante la medición REM.
Instale la estación del instrumento lejos del objetivo.

Las coordenadas de la estación del instrumento calculadas en la resección son demasiado elevadas.
Vuelva a realizar la observación.

Durante el cálculo del área, los resultados superaron el rango de presentación.

Durante la proyección de punto, el factor de escala es inferior a 0.100000 o supera 9.999999.

Temp Rnge OUT

El instrumento está fuera del intervalo de temperatura de uso y no es posible realizar una medición precisa. Repita la medición dentro del intervalo de temperatura adecuado.

Calculation error

Durante la medición de resección, el mismo punto se registra múltiples veces. Configure otro punto conocido de modo que no coincidan las coordenadas del punto conocido.

Ya existen unas coordenadas idénticas a las de los puntos conocidos observados durante la resección.

Durante el levantamiento de ruta, los requisitos para el cálculo no se cumplen.

Durante el cálculo de área de superficie, las condiciones para los cálculos no se cumplen. Compruebe las condiciones e inténtelo de nuevo.

Se ha producido un error durante el cálculo.

Take BS reading

La medición de origen no ha finalizado normalmente en la medición de líneas ausente. Colime el origen con precisión y médale de nuevo.

Device list is full !!

Actualmente no pueden registrarse más dispositivos *Bluetooth*. Elimine los dispositivos innecesarios de la lista e inténtelo de nuevo.

No data

Se ha detenido la búsqueda/lectura de datos de coordenadas o la búsqueda de datos de código porque el elemento en cuestión no existe o el volumen de datos es muy grande.

Target not found !!

El prisma no puede encontrarse en el intervalo de área de búsqueda. Restablezca y aviste el prisma y realice la medición de nuevo.

Bad condition

Las condiciones de mediciones son desfavorables: mucha reverberación de aire, etc.

No es posible visualizar el centro del objetivo.
Vuelva a avistar el objetivo.

Condiciones de medición de distancia desfavorables cuando está definida la medición sin prisma. Cuando se configura la medición sin prisma, no se puede medir la distancia porque el rayo láser llega a dos superficies al mismo tiempo. Elija un objetivo de una sola superficie para la medición de la distancia.

Signal off

La luz reflejada no se observa cuando empieza la medición de distancia. O, durante la medición, la luz reflejada se ha debilitado o está bloqueada. Aviste el objetivo de nuevo o, cuando utilice un prisma reflectante, aumente el número de prismas reflectantes.

No solution

En la resección, el cálculo de las coordenadas de la estación del instrumento no converge.
Analice los resultados y, si es necesario, vuelva a realizar las observaciones.

Time out !!

La medición no se ha realizado en el tiempo asignado.
Restablezca y aviste el prisma y realice la medición de nuevo.

Tilt over range !!

El ángulo de inclinación supera el intervalo de compensación del ángulo de inclinación del sensor.
Aviste de nuevo en ±1'.

Input device name !!

Nombre de dispositivo *Bluetooth* no introducido. Introduzca el nombre de dispositivo y complete el registro de dispositivo.

Backup battery dead. Clock display may no longer be correct.

La tensión suministrada por la batería de litio declina o está totalmente descargada. Pida a su distribuidor local que sustituya la batería para usted.

New password Diff.

Durante el ajuste de la nueva contraseña, las contraseñas introducidas dos veces difieren. Introduzca la nueva contraseña dos veces correctamente.

Incorrect password.

La contraseña introducida no coincide con la contraseña definida. Introduzca la contraseña correcta.

Input over 3 letters !

La contraseña introducida consta de menos de 3 caracteres. Introduzca una contraseña de al menos 3 caracteres de longitud.

Need base pt. obs

En la medición REM, no se ha terminado correctamente la observación del objetivo.
Restablezca y aviste el prisma y realice la medición de nuevo.

Incorrect password.

La contraseña introducida no coincide con la contraseña definida. Introduzca la contraseña correcta.

Error: Read Build Info.

Error: Read sysflg

Error: Self check

Error: Read OS Parameter

Error: Write sysflg

Pulse [OK] para cancelar el mensaje. Si este mensaje de error aparece con frecuencia, contacte con su distribuidor local.

Resolución de problemas de software

Si está experimentando problemas con el instrumento y sospecha que hay un fallo en el programa, debe intentar arrancar en caliente.

1. Apague el instrumento.

2. Pulse {0} mientras pulsa {ENT}.

El instrumento se restablece y se enciende normalmente.

Si el problema no se resuelve con un arranque en caliente, el siguiente paso es realizar un arranque en frío.

Para un arranque en frío, consulte "Resolución de problemas de software" del manual (PDF).

Precauciones generales sobre el manejo

Escuche el clic para asegurarse de que la cubierta de la batería y la trampilla de la interfaz externa estén correctamente cerradas.

Para quitar el asa, sujete ambos lados de ésta y levántela recta.

Si sujeta el asa con una mano o la inclina, el terminal fijado al asa puede resultar dañado.

